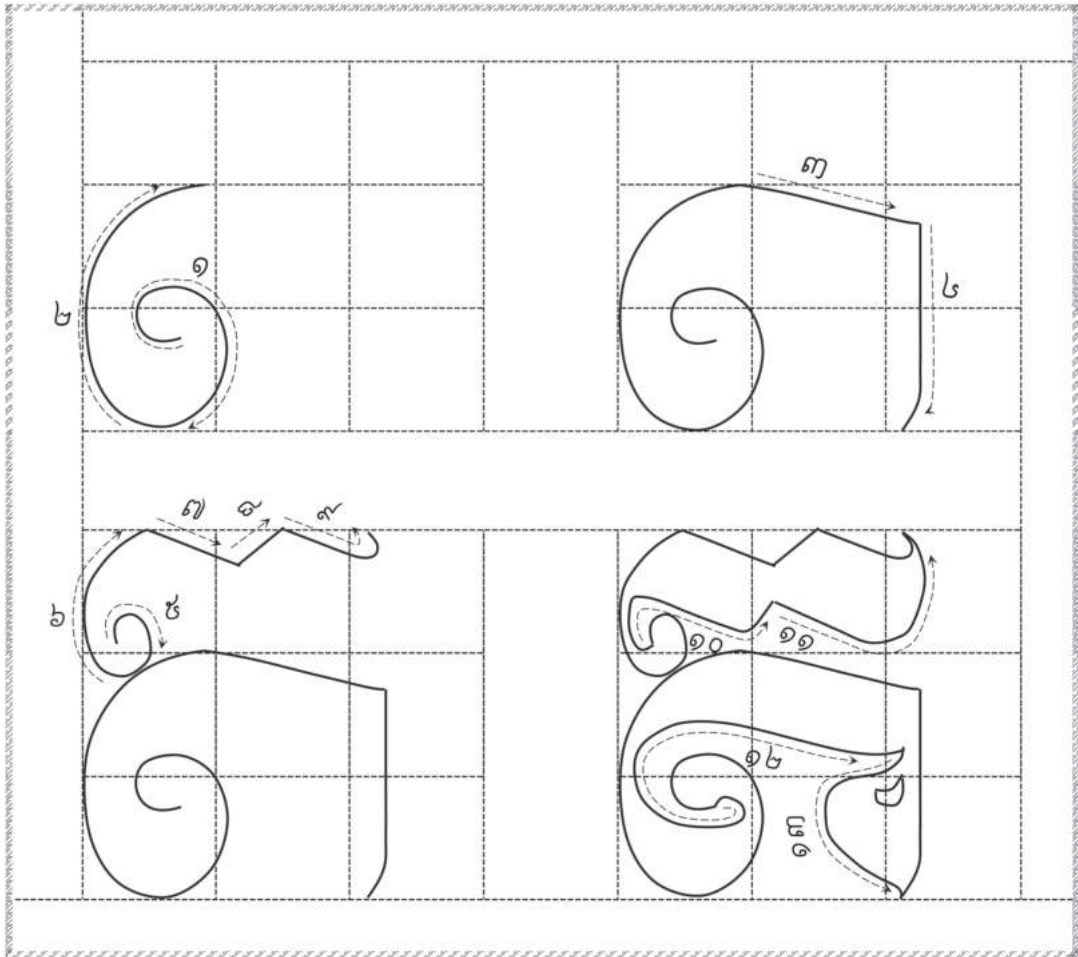


Your name: \_\_\_\_\_

Date: \_\_\_\_ / \_\_\_\_ / \_\_\_\_



### របៀបស្តារអក្សរ (ត)



### សំហាត់ស្តារអក្សរ (ត)

