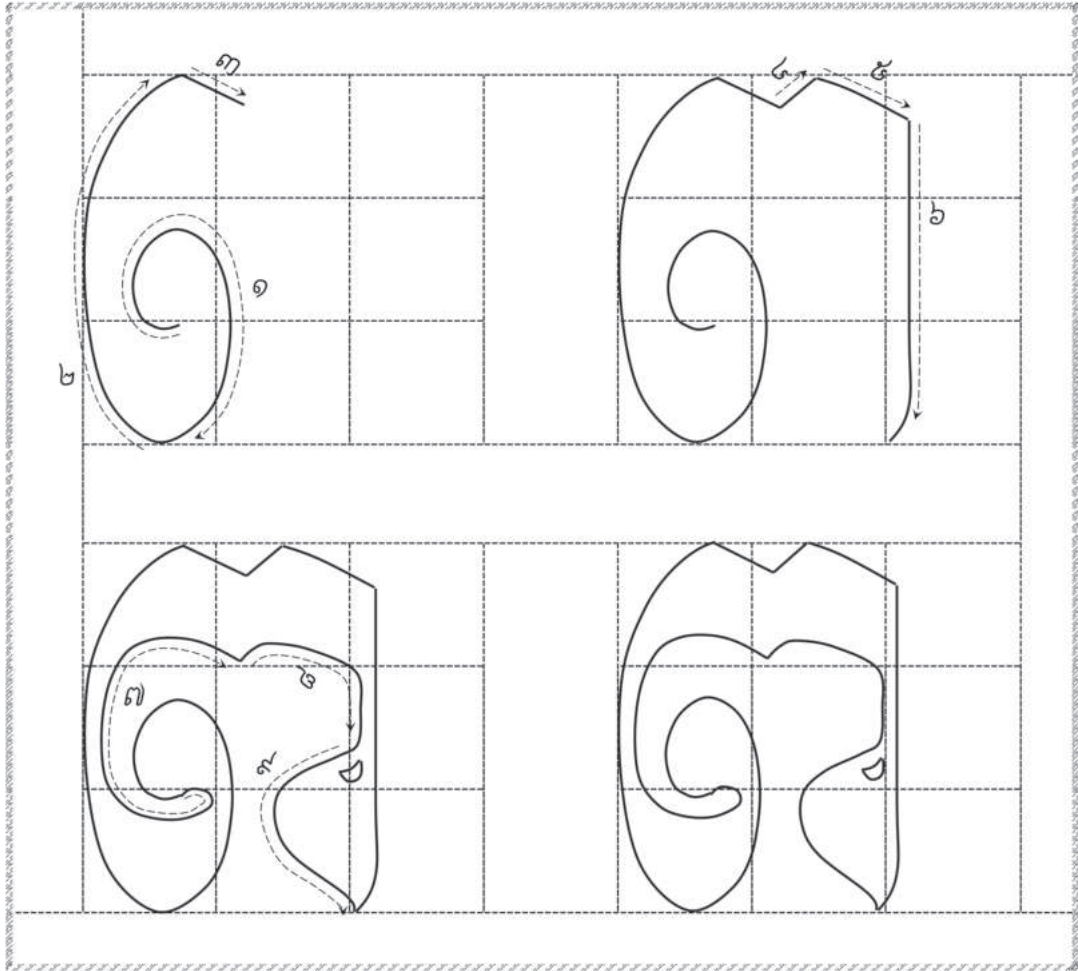


Your name: _____

Date: ____ / ____ / ____



របៀបស្តាប់ អក្សរ (៣)



✍ សំហាត់ស្តាប់អក្សរ (៣)

