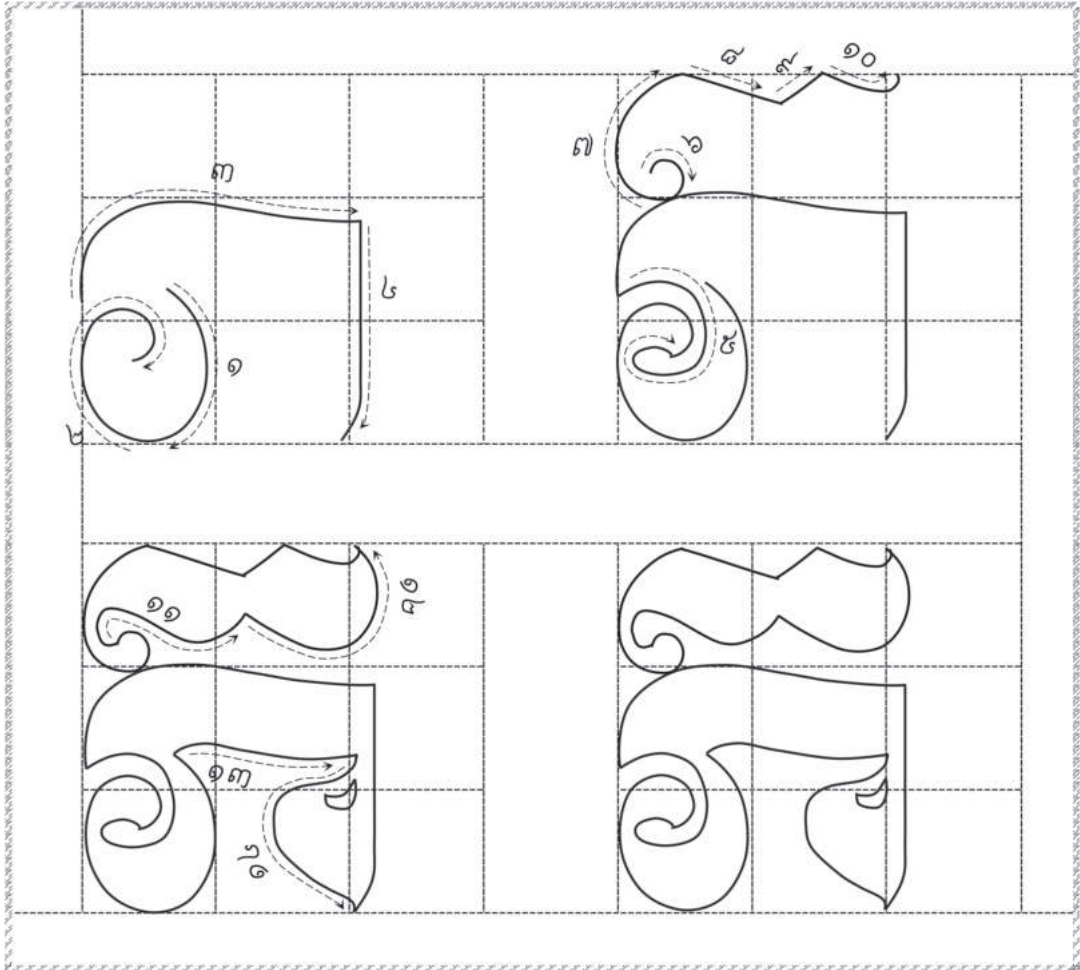


Your name: \_\_\_\_\_

Date: \_\_\_\_ / \_\_\_\_ / \_\_\_\_



### របៀបស្នាក់ អក្សរ (ត)



### សំបាត់ស្នាក់អក្សរ (ត)

