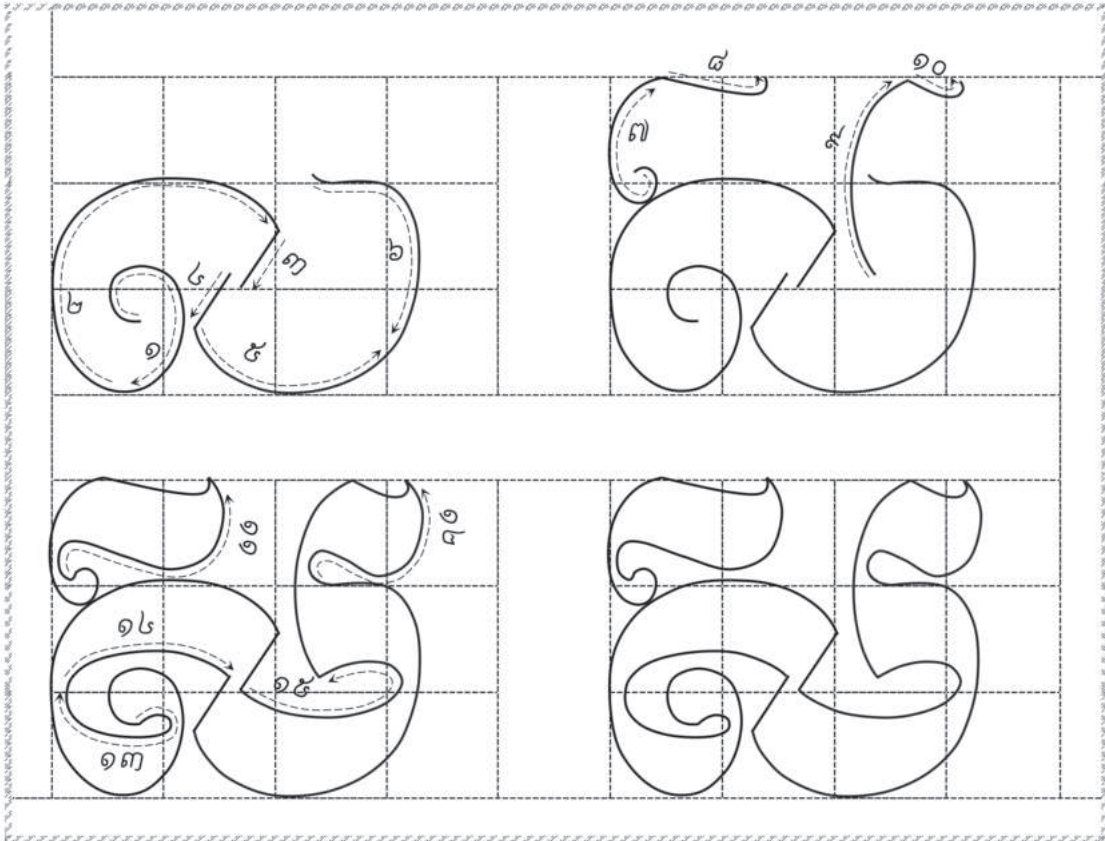


Your name: _____

Date: ____ / ____ / ____



របៀបស្តារកំរកម្សារ (ស)



~~ស~~ សំហាត់ស្តារកំរកម្សារ (ស)

