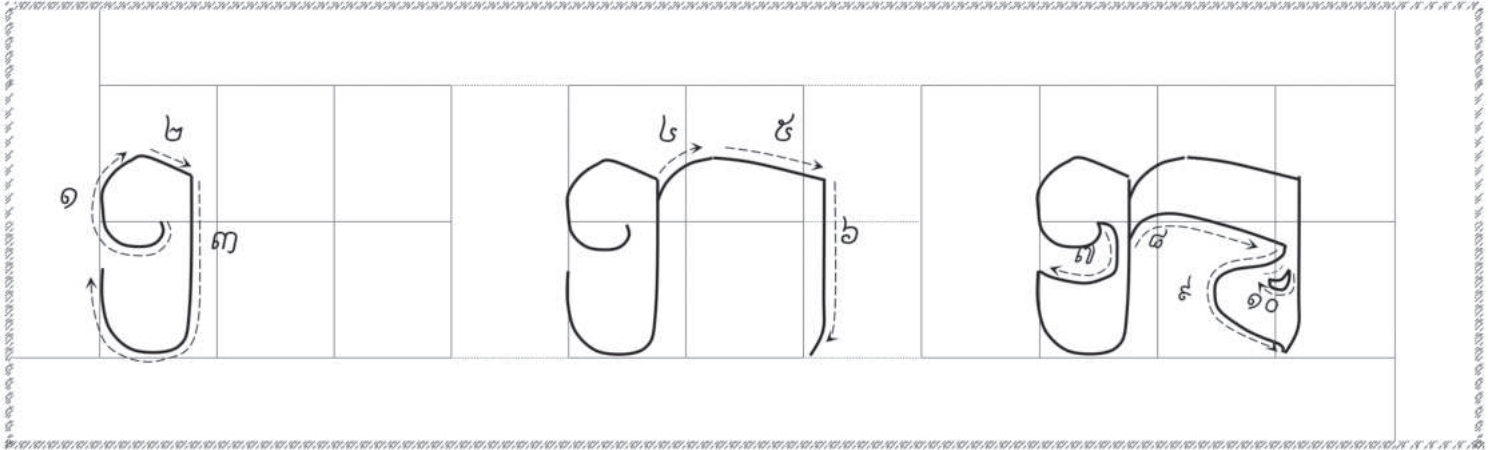


Your name: \_\_\_\_\_

Date: \_\_\_\_ / \_\_\_\_ / \_\_\_\_



# របៀបសរសេរអក្សរ (ក)



## សំហាត់សរសេរអក្សរ (ក)

