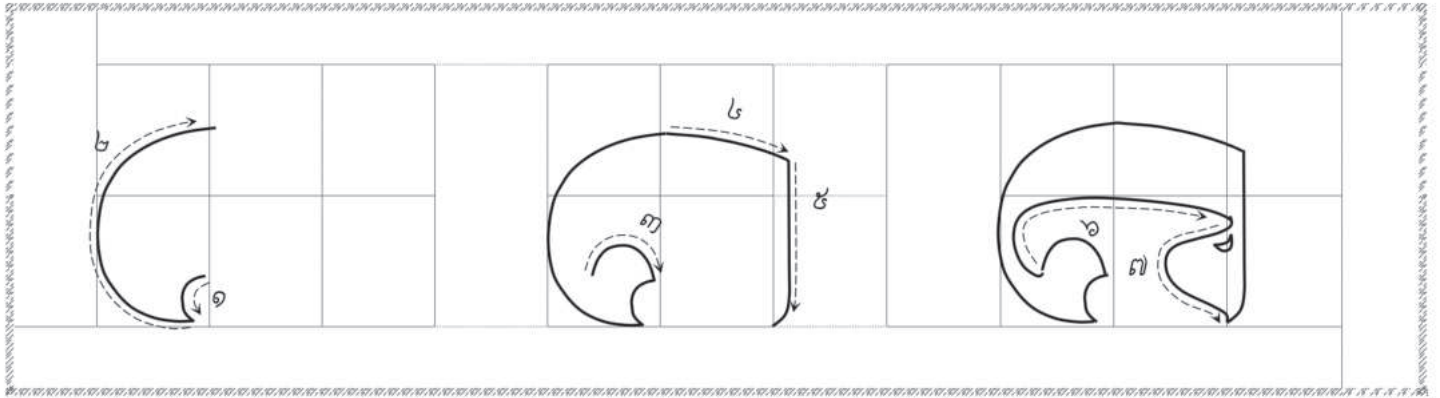


Your name: \_\_\_\_\_

Date: \_\_\_\_ / \_\_\_\_ / \_\_\_\_



# របៀបធ្លាក់ខ្នើង អក្សរ (គ)



## លំហាត់ធ្លាក់ខ្នើង អក្សរ (គ)
