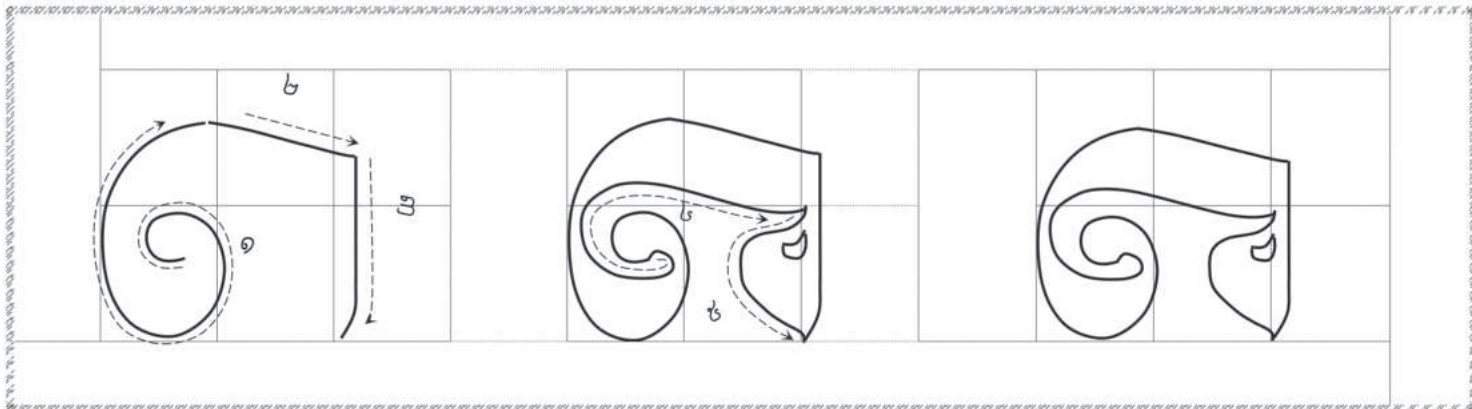


Your name: \_\_\_\_\_

Date: \_\_\_\_ / \_\_\_\_ / \_\_\_\_



### របៀបសរសេរខ្មែរ អក្សរ (ឃ)



### សហការសរសេរខ្មែរ អក្សរ (ឃ)

