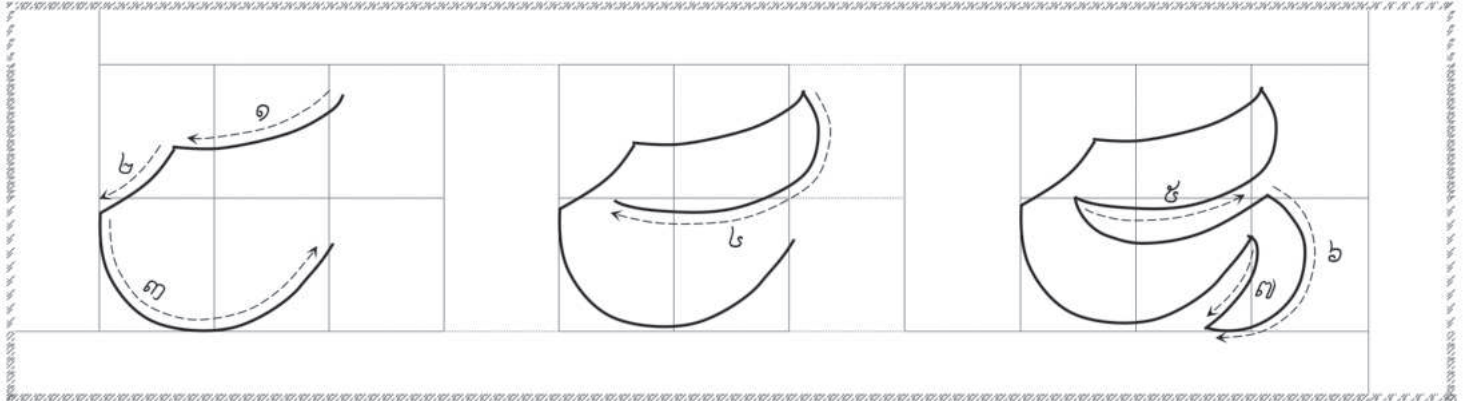


Your name: \_\_\_\_\_

Date: \_\_\_\_ / \_\_\_\_ / \_\_\_\_



### របៀបធ្លាក់ខ្នើង អក្សរ (ខ)



### លំហាត់ធ្លាក់ខ្នើង អក្សរ (ខ)

