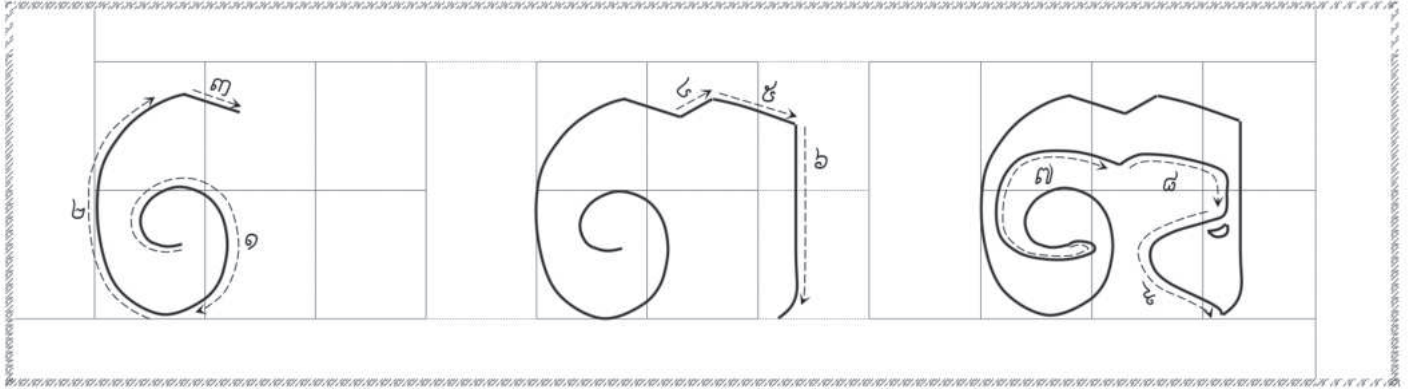


Your name: _____

Date: ____ / ____ / ____



ព្យាប័ណ្ណកំខ័យ អក្សរ (៣)



លំហាត់ប្លង់កំខ័យ អក្សរ (៣)

