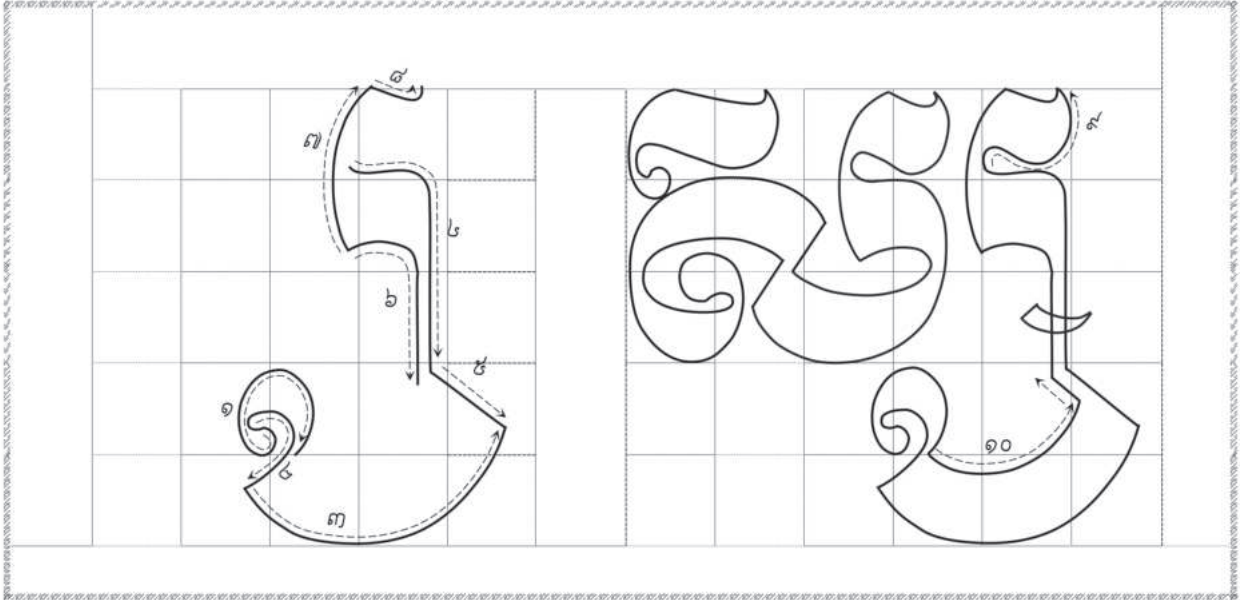


Your name: \_\_\_\_\_

Date: \_\_\_\_ / \_\_\_\_ / \_\_\_\_



### អក្សរច្រើនខ្ទង់នៃ អក្សរ (ស)



### លំហាត់ធ្លាក់នៃ អក្សរ (ស)

