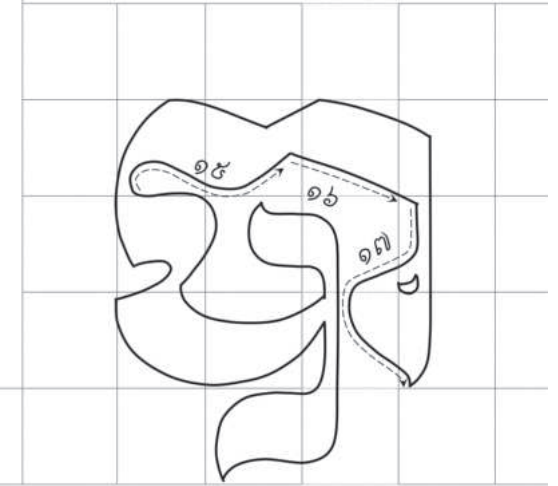
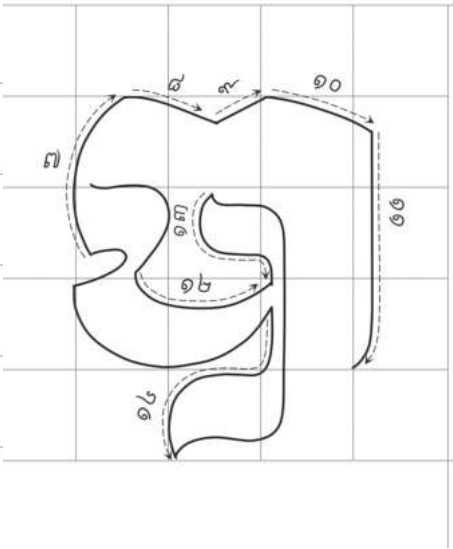
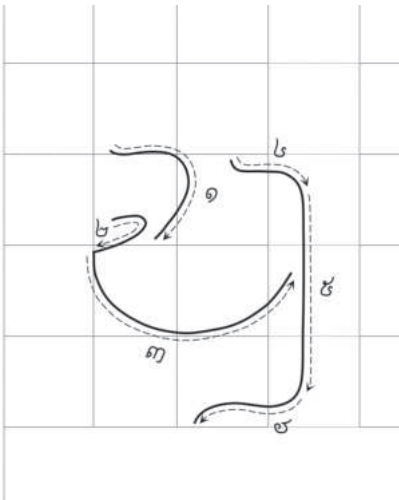


Your name: _____

Date: ____ / ____ / ____

ឧប្ប័រ័បចម្លាក់ គ្រូបៈពេញត្នូ (ច្រ)



~~ច~~ លំហាត់ធ្លាក់គ្រូបៈពេញត្នូ (ច)

--	--