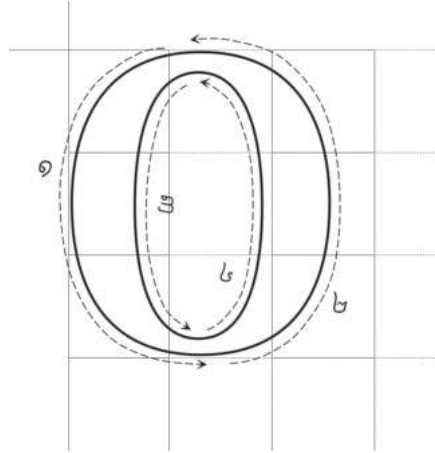


Your name: _____

Date: ____ / ____ / ____



តម្រៀមចម្លាក់ លេខ (០)



លំហាត់ចម្លាក់លេខ (០)