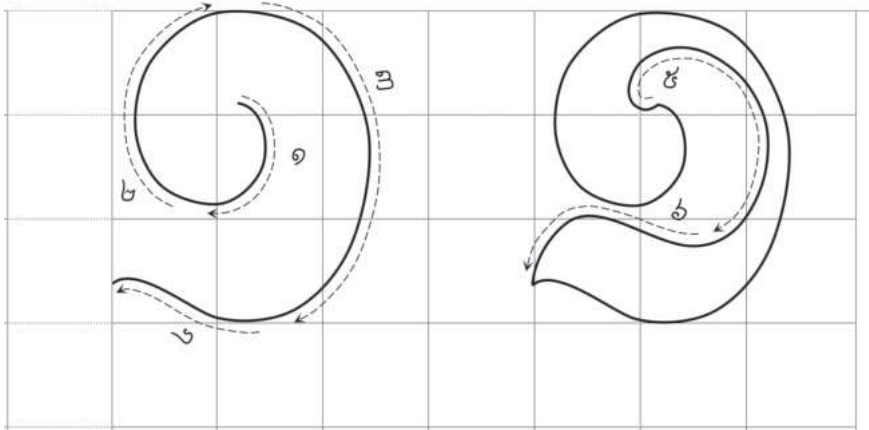


Your name: _____

Date: ____ / ____ / ____



អក្សររាងស្លាត់ លេខ (១)



លំហាត់រាងស្លាត់លេខ (១)

